

# SAUGTEC

INDUSTRIELLE SAUGANLAGEN

Produktgruppe

Stationäre Sauganlagen



ABSAUGEN

ENTSTAUBEN

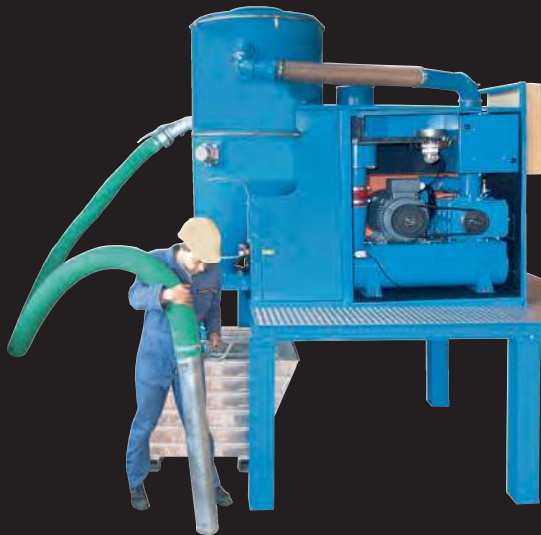
SAUGFÖRDERN

VAKUUMREINIGEN

## Filter-Abscheider FiltroJet Container

Zentrales Sammeln des Saugguts, weitgehende Wartungsfreiheit, Wegfall von Arbeitszeiten für Transport und Entleerung von fahrbaren Sauggeräten.

4 Stück Vakuumaggregate  
**MaxVac Central 110**  
je 11 kW, Sicherheitsfilter,  
Schalldämmgehäuse.



## Vakuumreinigungs- und Förderanlage Typenreihe S

Drehkolben-Vakuumpumpen  
22 kW, 30 kW und 37 kW.

Aufstellung stationär  
mit Stützgestell und  
Rohrleitungssystem oder  
Aufbau auf Fahrgestell.



## TowerVac 56

Rohrleitungslänge bis 50 m.

Antriebsleistung 3 bis 22 kW  
mit Seitenkanal-Vakuumpumpen  
und pneumatisch abreinigenden  
Filtern.

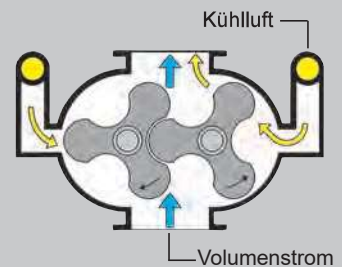
## Vakuumerzeuger

**Drehkolben-Vakuumpumpe,**  
Vakuum max. 55 %



Für Saugmaterial wie Zement,  
(Schüttgewicht bis 1,5 g/cm<sup>3</sup>) und für  
horizontale Saugentfernungen bis 150 m.

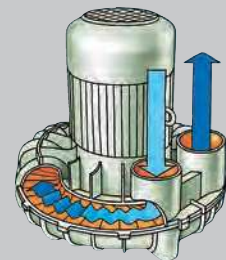
**Dreiflügelige Vakuumpumpe**  
mit Innenkühlung, Vakuum max. 90%.



Für schweres Saugmaterial  
(Stahl-Strahlgut, nasser Sand, Kies, Schlamm).  
Für Mengensaugen können Entfernungen bis  
250 m überbrückt werden, für Vakuumreinigen  
bis über 400 m.

Voreinlass-Kühlsystem, bis zu 90% größere  
Saugkraft als Standard-Vakuumpumpen!

## Seitenkanal-Vakuumpumpen



Seitenkanal-Vakuumpumpen sind  
dauerbetriebsfest, wartungsfrei und  
geräuscharm. Für leichtes bis  
mittelschweres Saugmaterial und  
horizontale Saugentfernungen bis 100 m.

## Hochleistungsfilter FiltroJet

Hochwertige Schlauchfilteranlagen für die Absaugung von schwierig abzuscheidenden Schweb- und Bearbeitungsrückständen.

Filterfläche 5 bis 26 m<sup>2</sup>.  
Die Entleerungsvorrichtungen werden den Anforderungen angepasst.



## monobloc - Entstauber

Preisgünstige Seriengeräte mit Patronenfilter. Bereits die Grundausstattung verfügt über eine pneumatische Filterreinigung.

Die Erfassung des Saugmaterials erfolgt direkt an der Entstehungsstelle über einen beweglichen Absaugarm oder durch Saugdüsen und Saugrohrleitungen.

Antriebsleistung 1,5 bis 7,5 kW  
Luftfördermenge 1.500 bis 6.000 m<sup>3</sup>/h  
Filterfläche 10 bis 47 m<sup>2</sup>



## Absauggerät MS-30

äußerst kompakt,  
3 kW-Seitenkanal-Vakuumpumpe.

Für die Absaugung von Produktionsmaschinen, Schleifmaschinen, Sägen, Pressen.



## Entstaubungsanlage für explosiven Kohlestaub



Absaugen von aufsteigendem Kohlestaub beim Befüllen von Kohlebunkern

### Atex - zerstörungsfreie Druckentlastung

Explosionsdruckentlastungsventile EVN mit Flammen-Absorber

Entlastungsventil

## Atex Explosionsschutz

### Entkopplung der Rohrleitung vom Explosionsherd

Bei druckentlasteten Anlagen kann anstelle eines aufwändig zu wartenden Schnellschluss-Schiebers die preisgünstigere Explosions-Rückschlagklappe RK 125 eingesetzt werden.

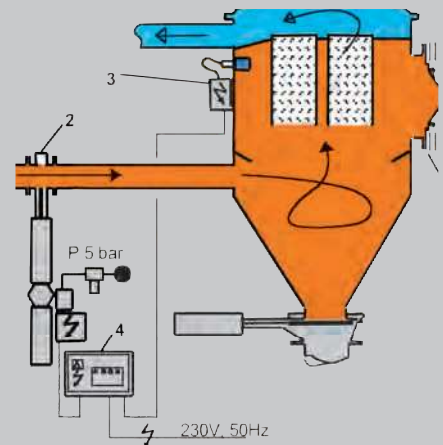
Beide Systeme schließen bei plötzlichem Druckanstieg und entkoppeln die Rohrleitung vom Explosionsherd. Damit können im Rohrleitungsbereich keine Flammen/Gase austreten.



Explosions-Rückschlagklappe RK 125 - die preisgünstige Lösung ohne elektrische bzw. pneumatische Energieversorgung.

### Absauganlage mit EVN-Entlastungsventilen und Schnellschluss-Schieber zur Entkopplung der Rohrleitung vom Explosionsherd.

Geeignet für Stäube der Explosionsklasse ST 1 und ST 2 (Kohle, Mehl, Zucker, Düngemittel, Kunststoff, Farbpulver, Trockenmilch).



- 1 Entlastungsventil EVN
- 2 Schnellschluss-Schieber oder Explosionsschutzventil
- 3 Explosionsdetektor
- 4 Steuerung für Schnellschluss-Schieber





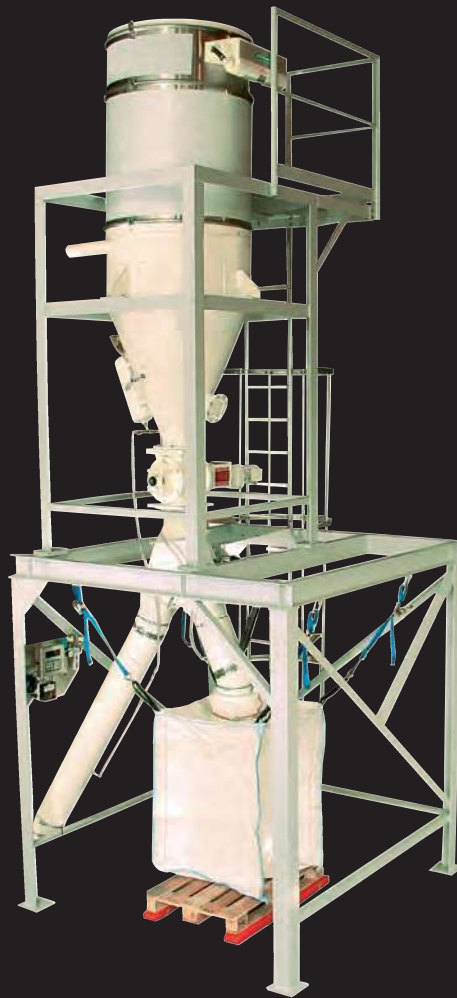
**Anzeigegerät**  
misst Filterwiderstand



**Zellenradschleuse**  
entleert Sammelbehälter  
kontinuierlich



**Wiegevorrichtung**  
überwacht Füllgewicht



## Absauganlage für Produktionsmaterial

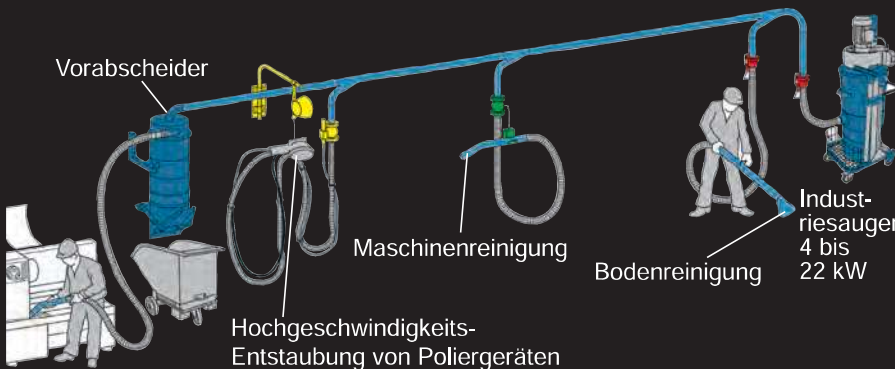
Eine Weiche leitet das Saugmaterial wahlweise in einen BigBag oder führt es in den Produktionsprozess zurück.

Die Füllstandsüberwachung stoppt die Zellenradschleuse bei Erreichen des eingestellten maximalen Füllstands im BigBag.

Sichere Technik, bewährte Komponenten und über 50 Jahre Erfahrung geben unseren Kunden die Sicherheit für die richtige Entscheidung.

## Rohrleitungssysteme für fahrbare und stationäre Industriesauger

Rohrleitungssysteme bringen die Saugleistung an die Arbeitsplätze. Die Entleerung erfolgt zentral an der geeignetsten Stelle. Vorabscheider können Saugmaterial aufnehmen, das gesondert gesammelt werden soll.



## Rohrleitungssystem für Vakuum-Saugförderanlagen

Das Rohrleitungssystem mit beliebig vielen Sauganschlüssen versorgt die Arbeitsstellen mit Saugleistung.

Als Vakuumherzeuger werden fahrbare oder stationäre Aggregate eingesetzt.

Die installierte Saugleitung bestimmt die Anzahl und den Durchmesser der Sauganschlüsse, die gleichzeitig in Betrieb sein können.

